

# FS LED



**D** Trapezförmiger Leuchtenkörper aus Aluminium. Oberfläche eloxiert oder pulverbeschichtet. Endstücke aus Aluminium.  
Direkter Lichtanteil mit mikrostrukturierter PMMA-Abdeckung entblendet.  
Bildschirmtaugliche Arbeitsplatzleuchte.  
Energieeffiziente LEDs mit hoher Farbwiedergabe. LED optional dimmbar 1-10V oder DALI.  
Werkzeuglos höhenverstellbare Seilabhängung.

**E** Trapezial aluminium housing. Surface natural anodised or powder coating.  
End cap made of aluminium.  
Direct light distribution with microstructured PMMA cover for anti-glare effect.  
Screen work capable luminaire LED.  
Energy efficient LEDs with high CRI.  
Adjustable cable suspension, toolless adjustment.

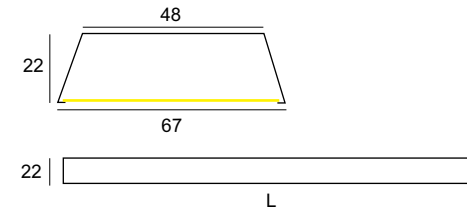
**I** Profilo in alluminio estruso, superficie anodizzato o verniciatura dopo trattamenti superficiali con polvere.  
Tappo di chiusura in alluminio.  
Schermo in policarbonato opale piatto o a forme di U.  
Led con alta resa cromatica.  
Dimmerabile 1-10V o dali.  
Montaggio a plafone o con kit di sospensione.

**ES** Perfil de aluminio trapezoidal. Acabado en anodizado o pintado en polvo.  
Tapa final de aluminio.  
Distribucion de la luz directa con microprismas PMMA cubierto con antireflectantes efectos.  
Permite aplicar la luminaria LED.  
Eficiencia energetica de LEDs con CRI.  
Ajustable con cable de suspension para montaje directo, usable sin herramientas.

|     |          |
|-----|----------|
| LED |          |
|     | 220-240V |
|     | IP20     |
|     | CE       |

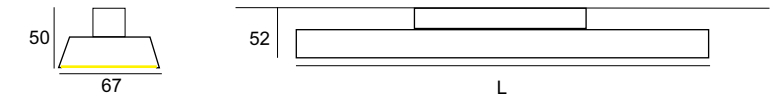
D/E

| Typ typ       | Material material   | Lampen lamps | Anwendung application   | Diffusor diffuser                       | Breite width | Höhe height |
|---------------|---------------------|--------------|-------------------------|---|--------------|-------------|
| Anbau surface | Aluminium aluminium | LED LED      | Innenbeleuchtung indoor | Microprismen / Opal Microprismen / opal | 48 - 67mm    | 22mm        |



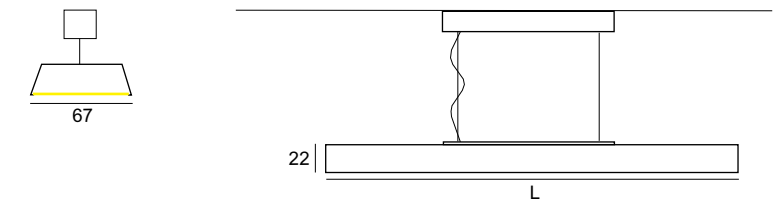
## Deckenmontage

| Lm 3000 K | Lm 4000 K | L (mm) | Art-Nr./Code |
|-----------|-----------|--------|--------------|
| 4200      | 4400      | 1130   | FD1130.##.## |
| 5250      | 5500      | 1430   | FD1430.##.## |
| 8400      | 8800      | 2260   | FD2260.##.## |



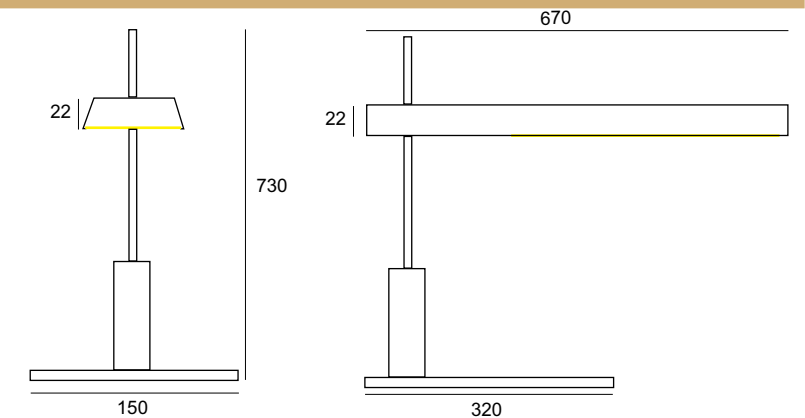
## Seilabhängung

| Lm 3000 K | Lm 4000 K | L (mm) | Art-Nr./Code |
|-----------|-----------|--------|--------------|
| 4200      | 4400      | 1130   | FS1130.##.## |
| 5250      | 5500      | 1430   | FS1430.##.## |
| 8400      | 8800      | 2260   | FS2260.##.## |



## Tischleuchte

| Lm 3000 K | Lm 4000 K | L (mm) | Art-Nr./Code |
|-----------|-----------|--------|--------------|
| 2100      | 2200      | 670    | FT0670.##.## |



## Betriebsdaten LED Platine

| L (mm) | Lumen | ° Kelvin | CRI | lm/W | W  | mA  | VDC |
|--------|-------|----------|-----|------|----|-----|-----|
| 280    | 550   | 3000     | >82 | 135  | 4  | 350 | 12  |
| 280    | 1050  | 3000     | >82 | 135  | 8  | 700 | 12  |
| 280    | 550   | 4000     | >84 | 140  | 4  | 350 | 12  |
| 280    | 1100  | 4000     | >84 | 140  | 8  | 700 | 12  |
| 560    | 1050  | 3000     | >82 | 135  | 8  | 350 | 24  |
| 560    | 2100  | 3000     | >82 | 135  | 16 | 700 | 24  |
| 560    | 1100  | 4000     | >84 | 140  | 8  | 350 | 24  |
| 560    | 2200  | 4000     | >84 | 140  | 16 | 700 | 24  |

| Farbe / color        | Kelvin   | Dimmbar                 |
|----------------------|----------|-------------------------|
| #####.01.## weiss    | white    | #####.##.##.0 schaltbar |
| #####.02.## schwarz  | black    | #####.##.##.1 1-10V     |
| #####.22.## eloxiert | anodised | #####.##.##.2 DIM DALI  |

